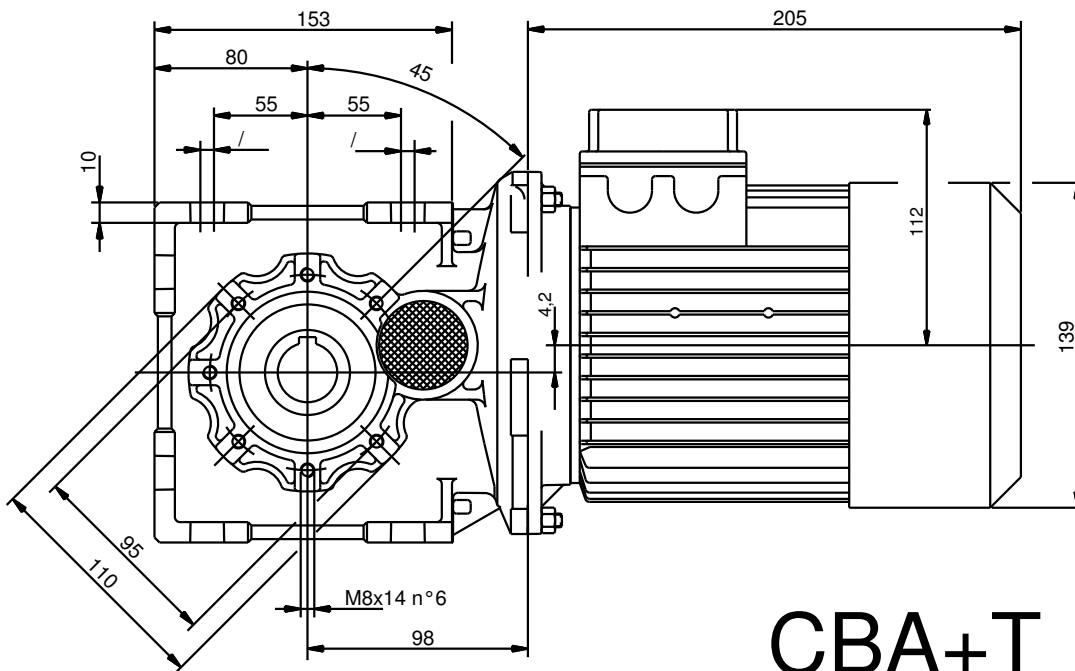


Valori espressi in [mm]



CBA+T

